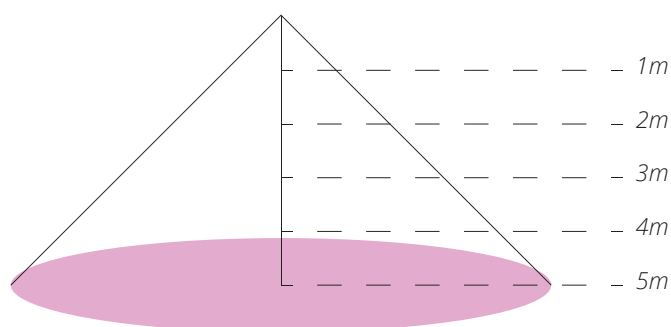


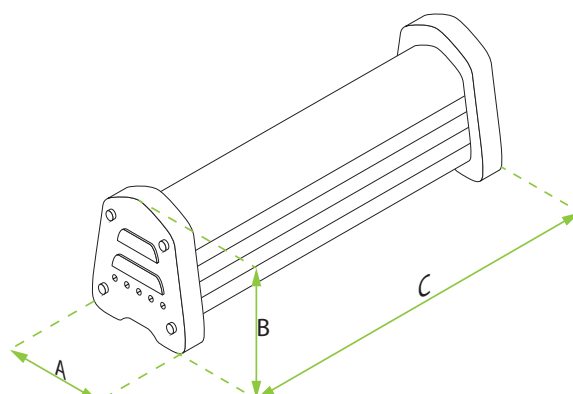
LAMPY LED COB PLANTALUX EX



- obudowa wykonana z aluminium
- moc lampy: 180W/ 240W/ 300W/ 400W
- **Power Factor: 0,98**
- kąt rozsyłu światła: 60°/ 90°/ 120°
- stopień ochrony: **IP66***
- trwałość źródła światła **100 000 godzin** (ok. 11 lat ciągłego świecenia)
- lampa wyposażona w źródło światła LED wykonane według najnowszej technologii **COB** (Chip on Board)
- budowa modułowa - możliwość wymiany każdego elementu niezależnie od pozostałych
- system chłodzenia pasywnego
- podstawowa gwarancja: 5 lat



Wysokość [m]	Oświetlany obszar		
	Pole [m ²] dla 60°	Pole [m ²] dla 90°	Pole [m ²] dla 120°
1	1,05	3,14	9,42
2	4,19	12,57	37,70
3	9,42	28,27	84,82
4	16,76	50,27	150,80
5	26,18	78,54	235,62



Wersja [W]	Wymiary		
	A - Szerokość [mm]	B - Wysokość [mm]	C - Długość [mm]
180	160	135	550
240	160	135	1 100
300	160	135	1 650
400	160	135	1 650

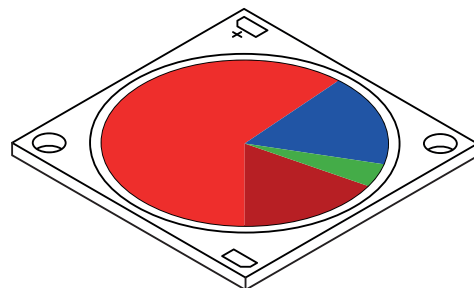
* - odnosi się do stopnia szczelności wszystkich elementów elektrycznych takich jak diody, zasilacze, przewody

SPEKTRUM ŚWIATŁA

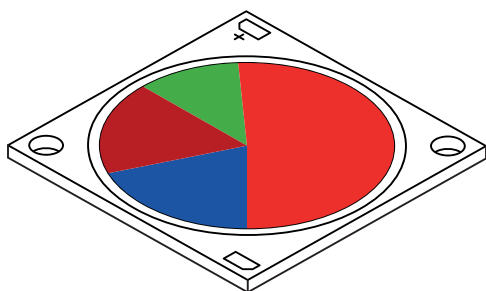
W swoich lampach stosujemy źródła światła o odmiennym spektrum, aby zapewnić jak najlepsze warunki świetlne Państwa uprawom. Poniżej przygotowaliśmy zestawienie trzech diod o różnym udziale barw w całości widma oraz o różnym stosunku koloru czerwonego do niebieskiego. Krótką charakterystykę każdej z propozycji wzbogaciliśmy o tabelę przedstawiającą procentowy rozkład spektrum.

Strong Red

Plantalux Strong Red - dioda charakteryzuje się wysokim stosunkiem barwy czerwonej do niebieskiej (87:13). Na uwagę zasługuje również zastosowanie dalekiej czerwieni, stanowiącej aż 20% całości spektrum. Taka mieszanka barw pozwala na osiągnięcie bardzo dobrych efektów przy uprawach, gdzie najbardziej zależy nam na owocach i kwiatach.



Zakres [nm]	400 - 700 (PAR)	700 - 800 (daleki czerwony)	600 - 700 (czerwony)	500 - 600 (zielony)	400 - 500 (niebieski)	380 - 400 (UV)
Udział	80%	20%	65%	3%	12%	0%



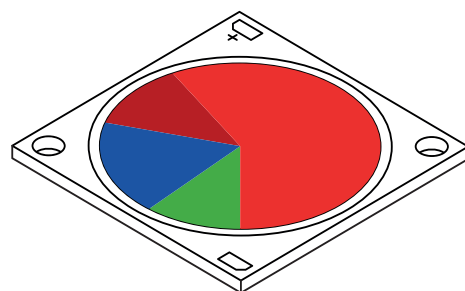
Double Blue

Plantalux Double Blue - dioda o wyraźnie szerszym zakresie barwy niebieskiej w całości widma. Efekt ten udało się uzyskać dzięki podwójnemu szczytowi w zakresie 400 - 500nm. Zabieg ten pozwolił na uzyskanie satysfakcjonującego stosunku barwy czerwonej do niebieskiej (75:25). Całość pozwala na wzmocnienie rośliny szczególnie w fazie wegetatywnej. Odpowiednia mieszanka sprawia, że światło emitowane z tej diody jest przyjemniejsze i mniej męczące dla ludzkiego oka.

Zakres [nm]	400 - 700 (PAR)	700 - 800 (daleki czerwony)	600 - 700 (czerwony)	500 - 600 (zielony)	400 - 500 (niebieski)	380 - 400 (UV)
Udział	85%	15%	52%	12%	22%	0%

Leafy

Plantalux Leafy - dioda LED COB zaprojektowana a następnie wyprodukowana w ścisłej współpracy z producentem sałaty oraz międzynarodową firmą doradcą z branży ogrodniczej. Ze względu na zbalansowany udział poszczególnych fal oraz 6% dodatkiem dalekiej czerwieni, sałata jest nie tylko zdrowsza lecz również przez długi czas utrzymuje swoją świeżość, nawet na sklepowej półce.



Zakres [nm]	400 - 700 (PAR)	700 - 800 (daleki czerwony)	600 - 700 (czerwony)	500 - 600 (zielony)	400 - 500 (niebieski)	380 - 400 (UV)
Udział	94%	6%	64%	16%	15%	0%

Na specjalne zamówienie jesteśmy w stanie opracować indywidualnie dobrany rozkład.