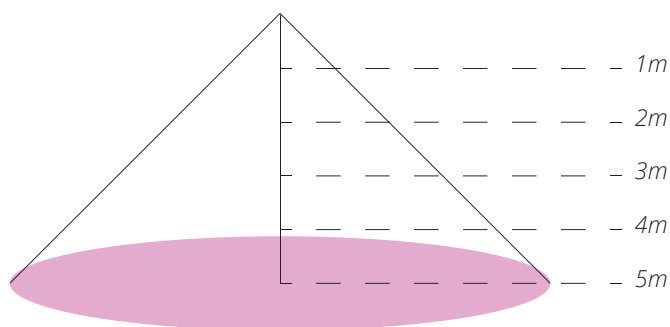


Oprawa LED COB Plantalux EX 180W

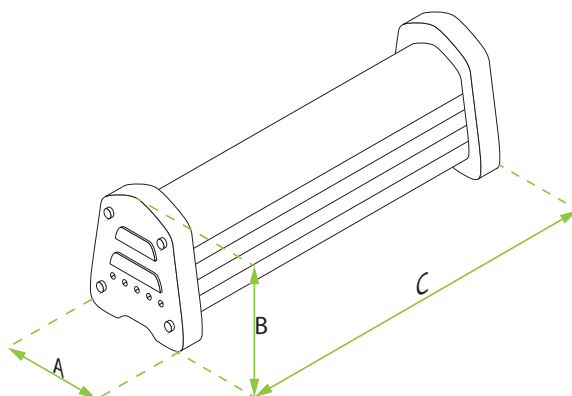


Dane podstawowe

- obudowa wykonana z aluminium
- moc: 182,7W
- **Power Factor: 0,98***
- kąt rozsyłu: 60°/ 90°/ 120°
- stopień ochrony: **IP65**
- trwałość źródła światła nawet **125 000 godzin**
- oprawa wyposażona w źródło światła LED wykonane według najnowszej technologii **COB** (ang. *Chip On Board*)
- budowa modułowa - możliwość wymiany każdego elementu niezależnie od pozostałych
- system chłodzenia pasywnego i aktywnego
- podstawowa gwarancja: 7 lat
- **gwarancja na źródło światła: 8 lat**



Oświetlany obszar			
Wysokość [m]	Pole [m ²] dla 60°	Pole [m ²] dla 90°	Pole [m ²] dla 120°
1	1,05	3,14	9,42
2	4,19	12,57	37,70
3	9,42	28,27	84,82
4	16,76	50,27	150,80
5	26,18	78,54	235,62



Wymiary

A - Szerokość [mm]

145

B - Wysokość [mm]

122

C - Długość [mm]

1 205

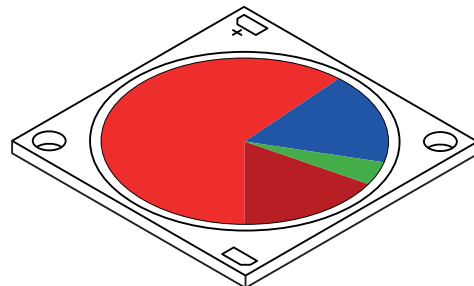
Oprawa LED COB Plantalux EX 180W

Spektrum światła

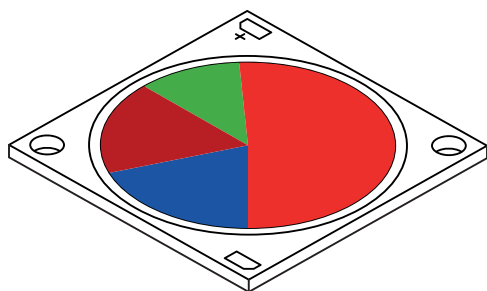
W swoich lampach stosujemy źródła światła o odmiennym spektrum, aby zapewnić jak najlepsze warunki świetlne Państwa uprawom. Poniżej przygotowaliśmy zestawienie trzech diod o różnym udziale barw w całości widma oraz o różnym stosunku koloru czerwonego do niebieskiego. Krótką charakterystykę każdej z propozycji wzbogaciliśmy o tabelę przedstawiającą procentowy rozkład spektrum.

Strong Red

Plantalux Strong Red - dioda charakteryzuje się wysokim stosunkiem barwy czerwonej do niebieskiej (87:13). Na uwagę zasługuje również zastosowanie dalekiej czerwieni, stanowiącej aż 20% całości spektrum. Taka mieszanka barw pozwala na osiągnięcie bardzo dobrych efektów przy uprawach, gdzie najbardziej zależy nam na owocach i kwiatach.



Zakres [nm]	400 - 700 (PAR)	700 - 800 (daleki czerwony)	600 - 700 (czerwony)	500 - 600 (zielony)	400 - 500 (niebieski)	380 - 400 (UV)
Udział	80%	20%	65%	3%	12%	0%



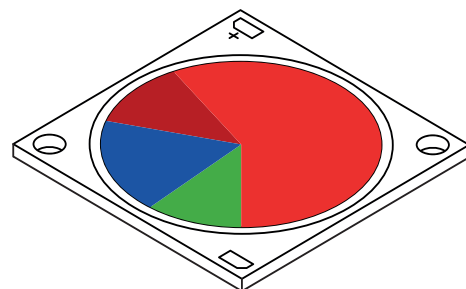
Double Blue

Plantalux Double Blue - dioda o wyraźnie szerszym zakresie barwy niebieskiej w całości widma. Efekt ten udało się uzyskać dzięki podwójnemu szczytowi w zakresie 400 - 500nm. Zabieg ten pozwolił na uzyskanie satysfakcjonującego stosunku barwy czerwonej do niebieskiej (75:25). Całość pozwala na wzmocnienie rośliny szczególnie w fazie wegetatywnej. Odpowiednia mieszanka sprawia, że światło emitowane z tej diody jest przyjemniejsze i mniej męczące dla ludzkiego oka.

Zakres [nm]	400 - 700 (PAR)	700 - 800 (daleki czerwony)	600 - 700 (czerwony)	500 - 600 (zielony)	400 - 500 (niebieski)	380 - 400 (UV)
Udział	85%	15%	52%	12%	22%	0%

Citizen

Citizen - dioda generalnego przeznaczenia opracowana przez japońskiego producenta diod LED COB oraz SMD - Citizen Electronics. Odznacza się dobrym stosunkiem barwy czerwonej do niebieskiej (82:12), pozwalając na osiągnięcie dobrych efektów w doświetleniu upraw szklarniowych. Szereg testów przeprowadzonych przez niezależne jednostki badawcze potwierdza jej wysoką skuteczność.



Zakres [nm]	400 - 700 (PAR)	700 - 800 (daleki czerwony)	600 - 700 (czerwony)	500 - 600 (zielony)	400 - 500 (niebieski)	380 - 400 (UV)
Udział	90%	10%	62%	12%	16%	0%

Na specjalne zamówienie jesteśmy w stanie opracować indywidualnie dobrany rozkład.